

# ANVÄNDARMANUAL

## PNEUMATIC FILL ONE + AEROSOL FYLLMASKIN FÖR FÄRG



CE

# MASTER FILLING MACHINE



SUPERIOR RESULTS REQUIRES THE BEST PRODUCTS!



## INNEHÅLL

<b>Checklista.....</b>	<b>4</b>
<b>Installation &amp; Montering.....</b>	<b>5-7</b>
<b>Anslutning till kompressor.....</b>	<b>8</b>
<b>Drift.....</b>	<b>9-10</b>
<b>Rengöring.....</b>	<b>11</b>
<b>Isär- &amp; ihopmontering.....</b>	<b>11-13</b>
<b>Säkerhet och Garanti.....</b>	<b>14</b>

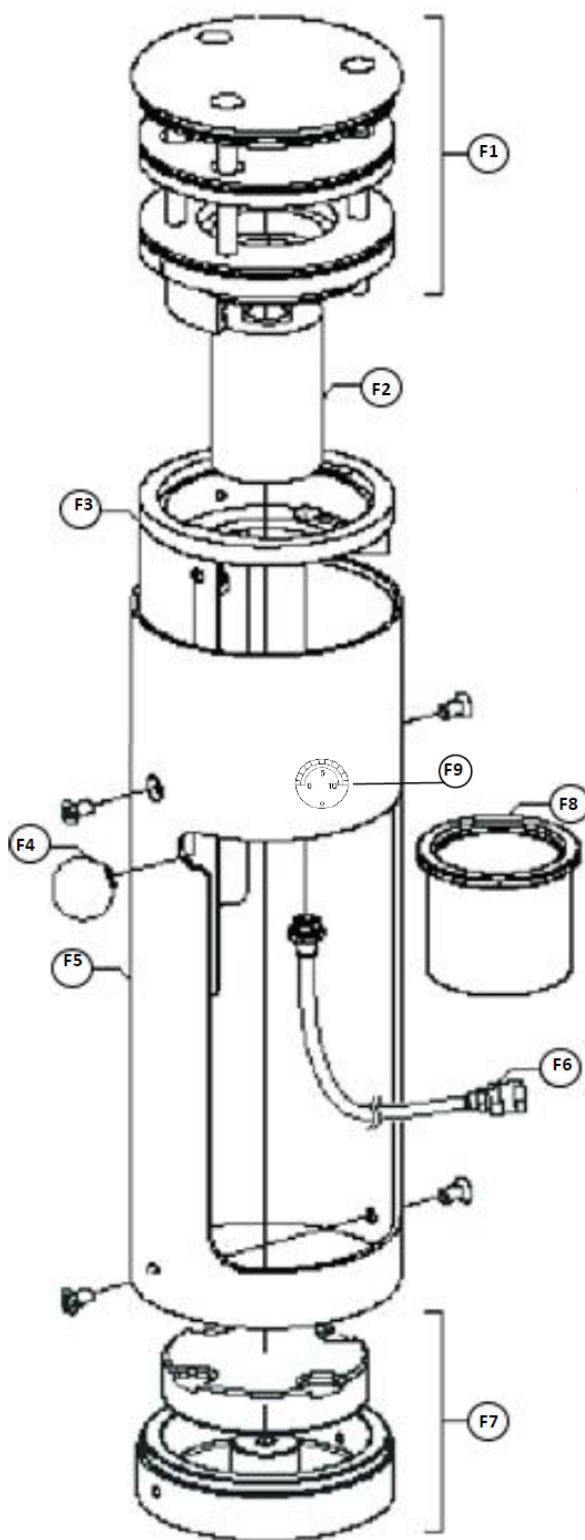
# MASTER FILLING MACHINE

# SPRAY MASTER

SUPERIOR RESULTS REQUIRES THE BEST PRODUCTS!

SV

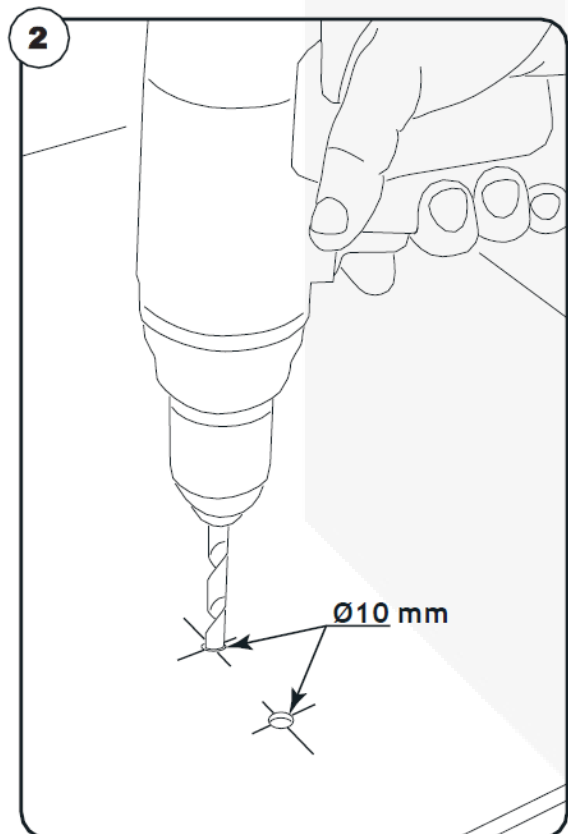
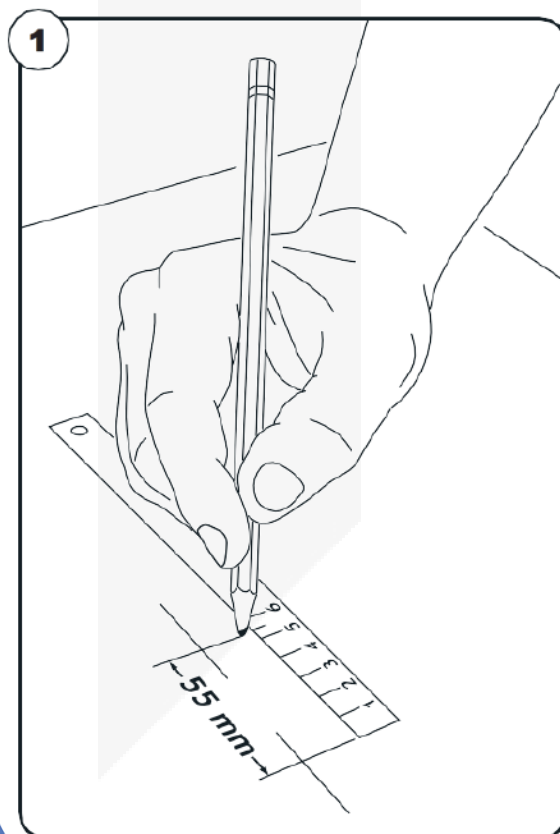
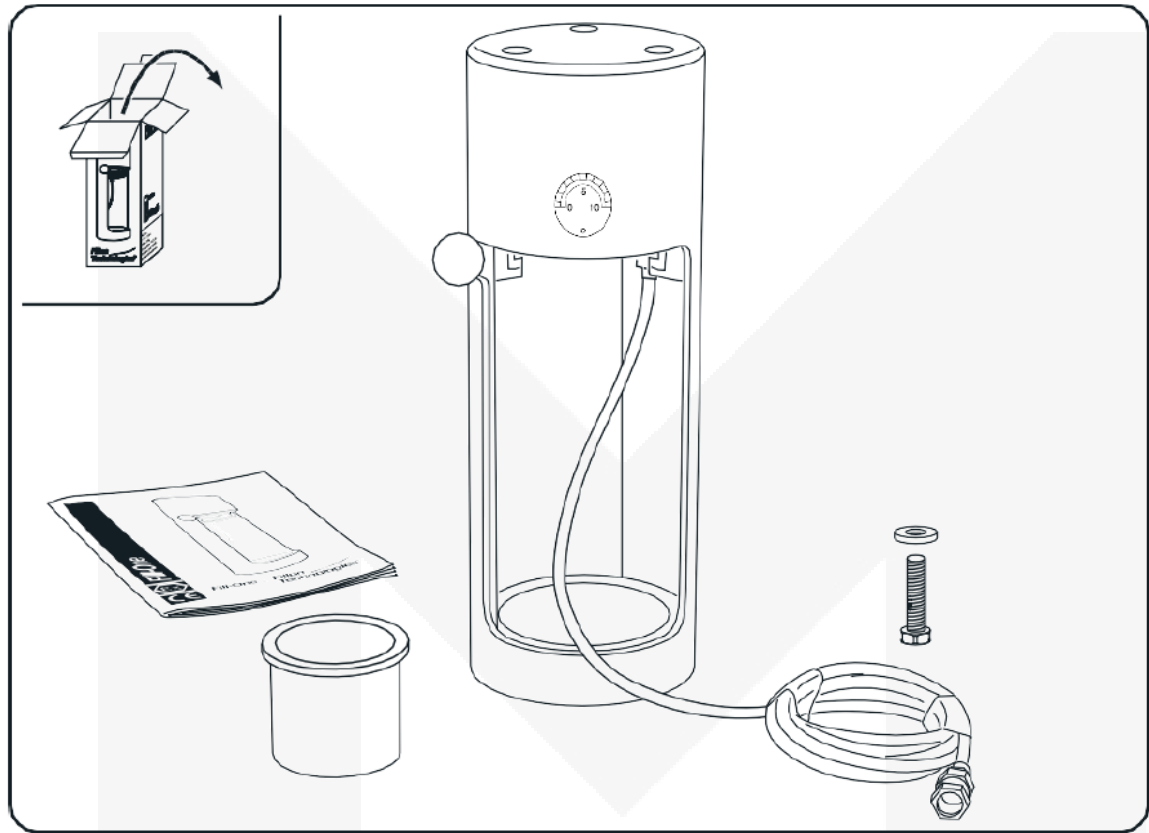
- F1 Cylindersats
- F2 Kolv
- F3 Kapsel + dörr
- F4 Handtag
- F5 Stomme
- F6 Intags slang + skarvstycken
- F7 Bas + justerbar plattform
- F8 Koppstöd
- F9 Manometersats



# MASTER FILLING MACHINE

# SPRAY MASTER

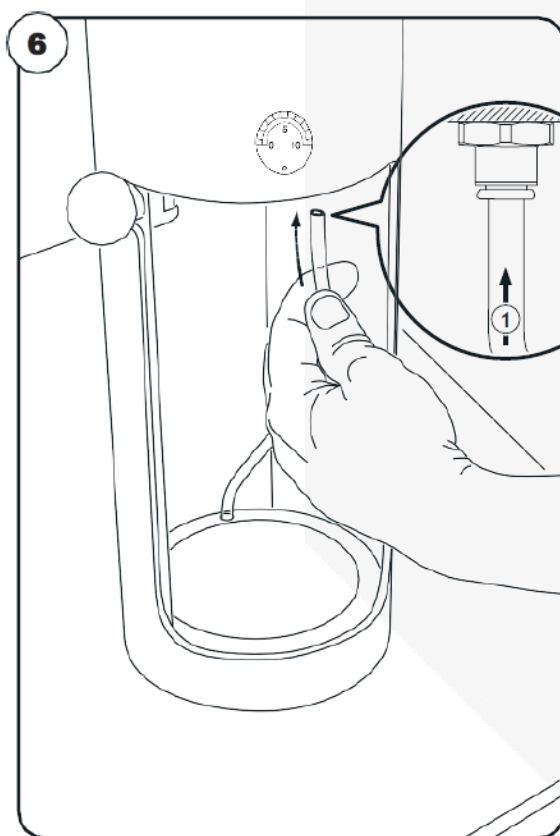
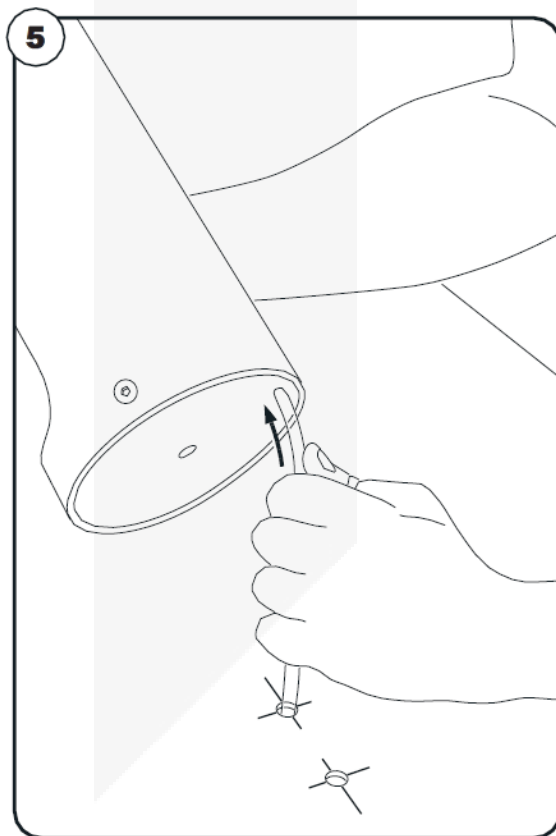
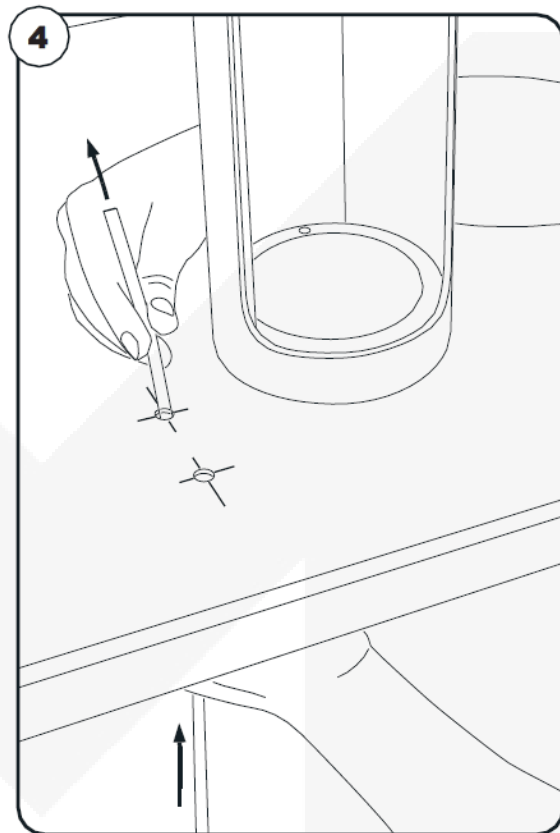
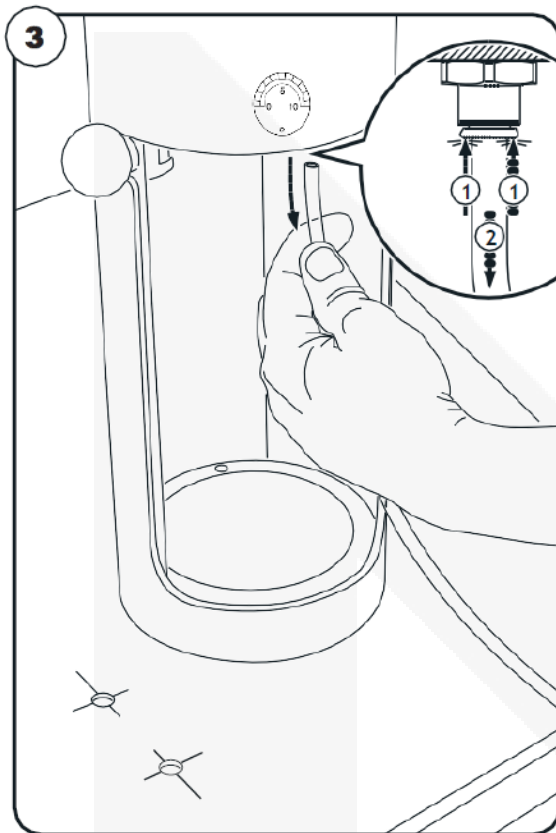
SUPERIOR RESULTS REQUIRES THE BEST PRODUCTS!



# MASTER FILLING MACHINE

# SPRAY MASTER

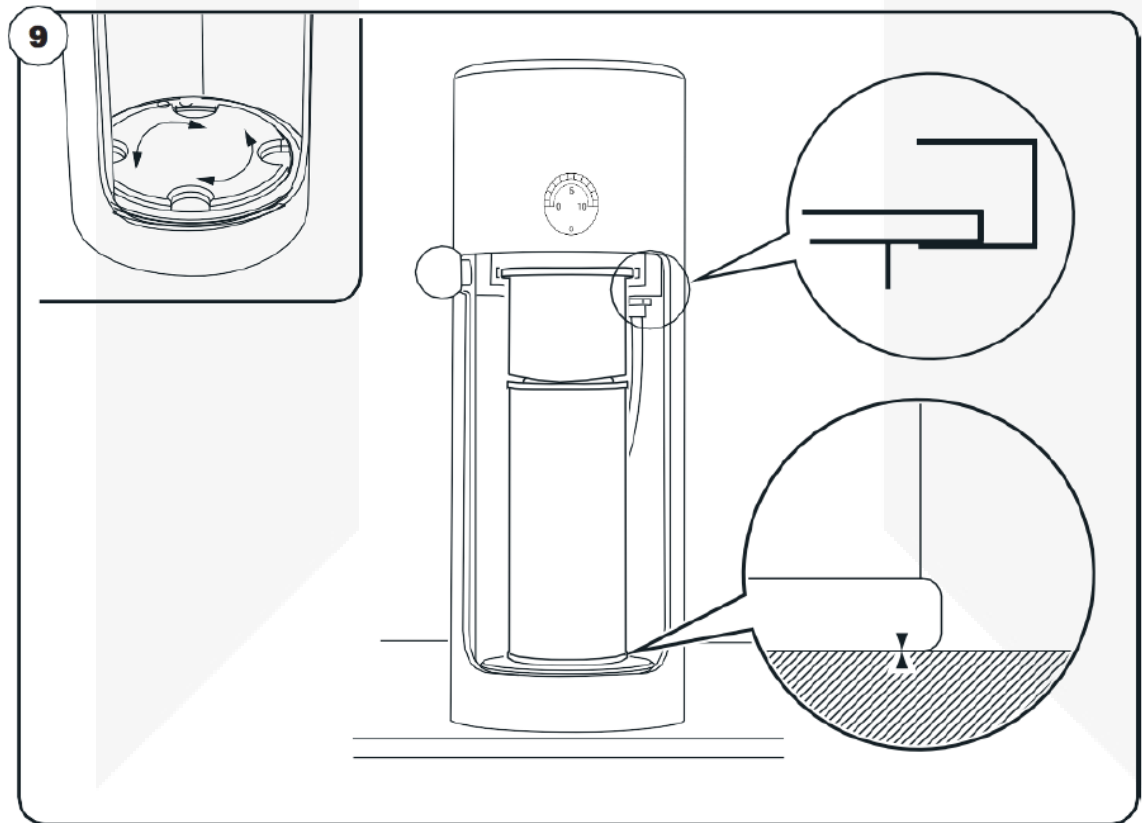
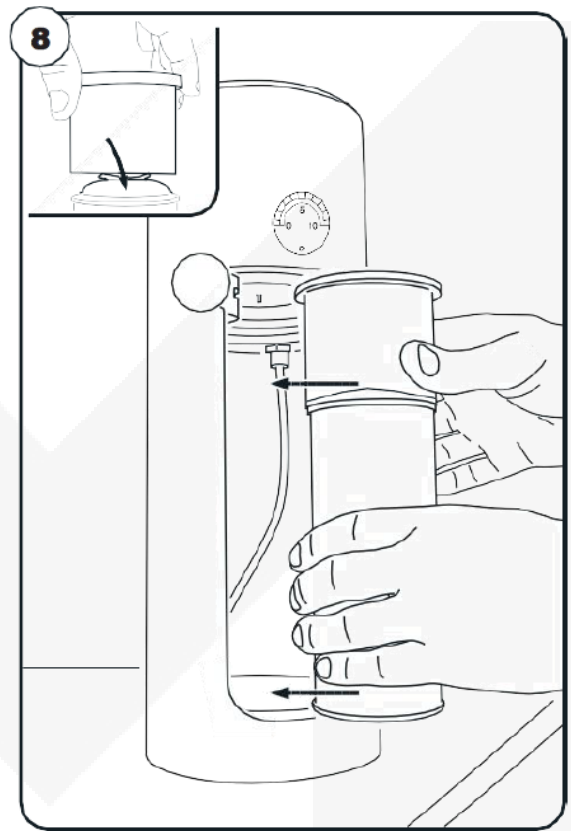
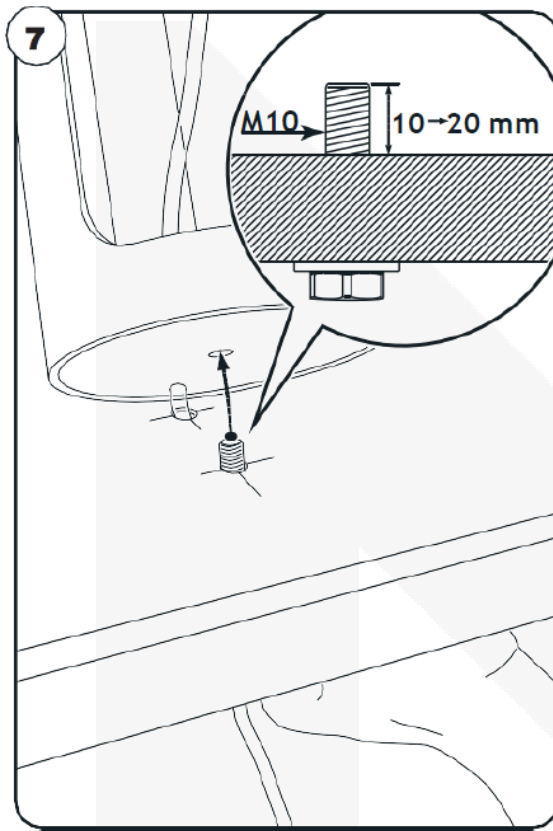
SUPERIOR RESULTS REQUIRES THE BEST PRODUCTS!



# MASTER FILLING MACHINE

# SPRAY MASTER

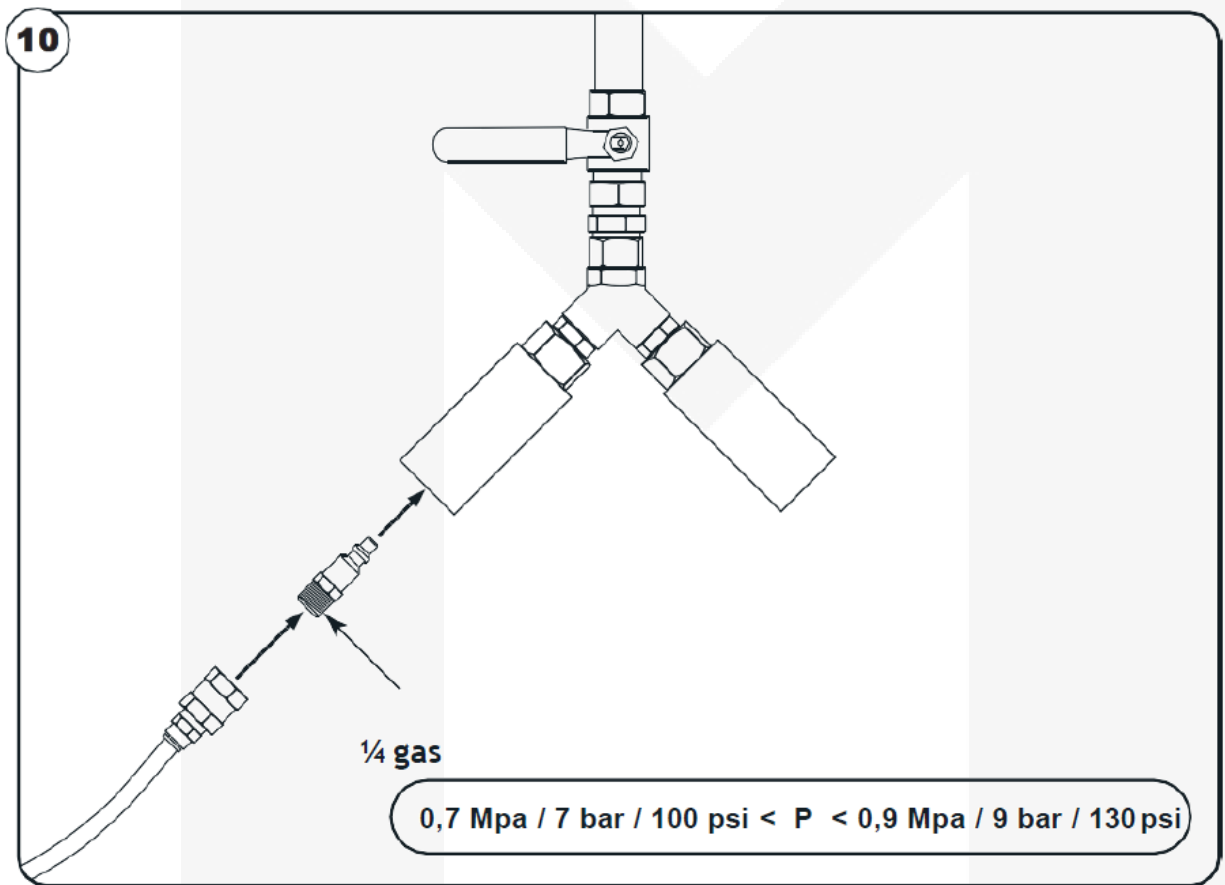
SUPERIOR RESULTS REQUIRES THE BEST PRODUCTS!



# MASTER FILLING MACHINE

**SPRAY  
MASTER**

SUPERIOR RESULTS REQUIRES THE BEST PRODUCTS!

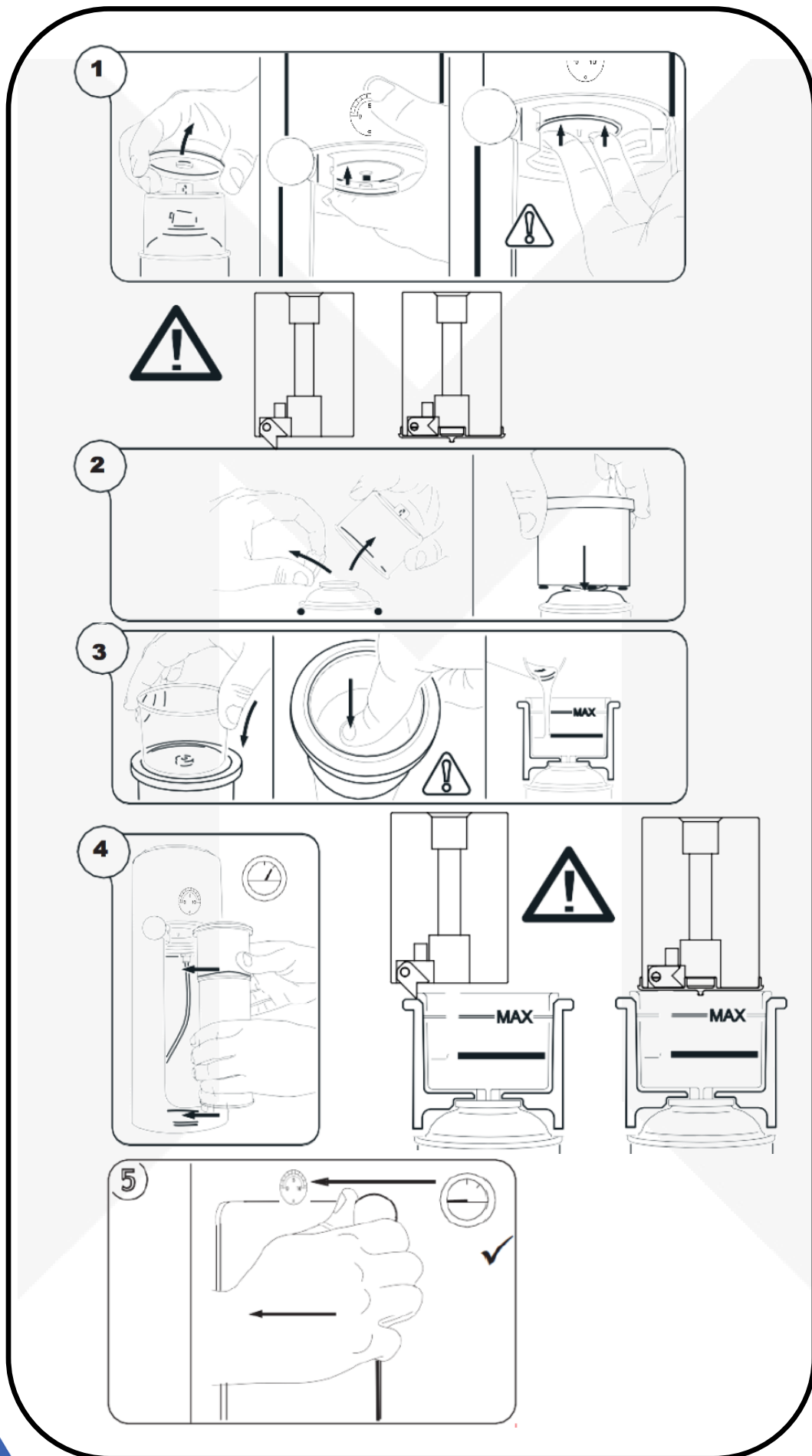




# MASTER FILLING MACHINE

# SPRAY MASTER

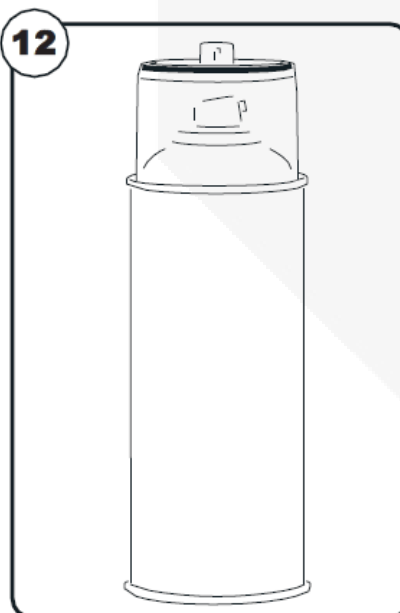
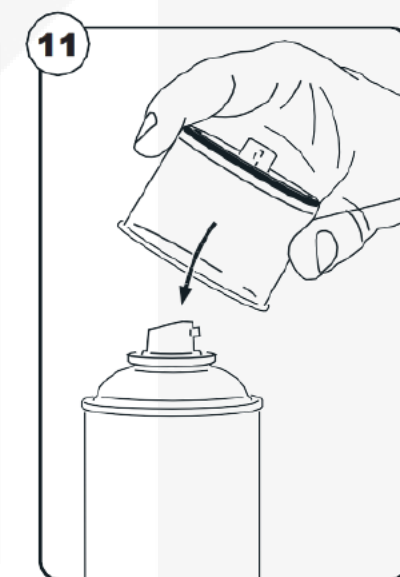
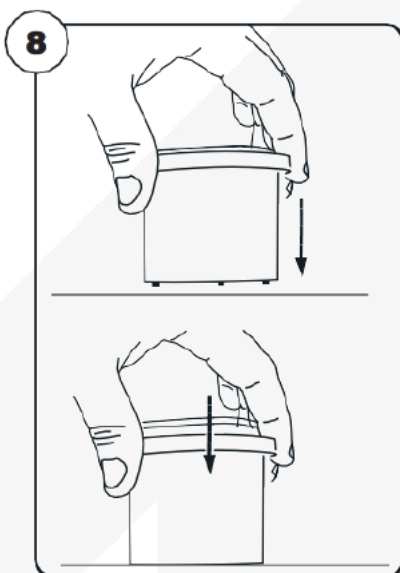
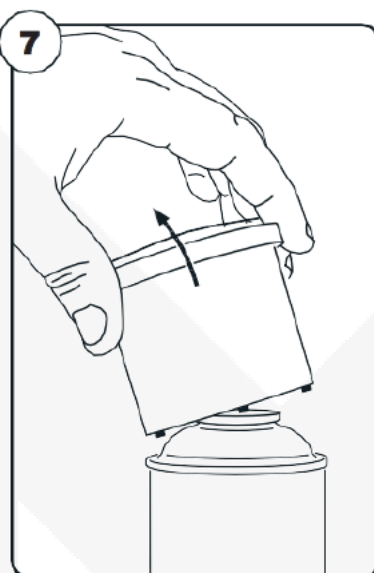
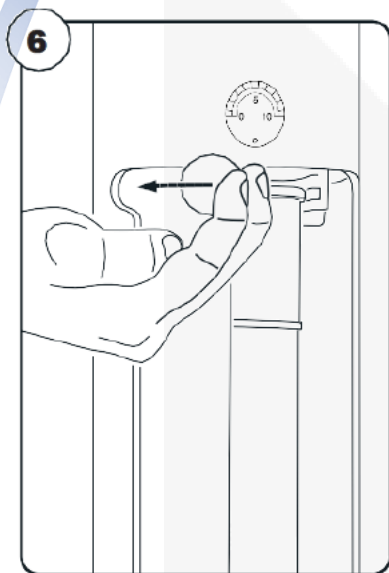
SUPERIOR RESULTS REQUIRES THE BEST PRODUCTS!



# MASTER FILLING MACHINE

# SPRAY MASTER

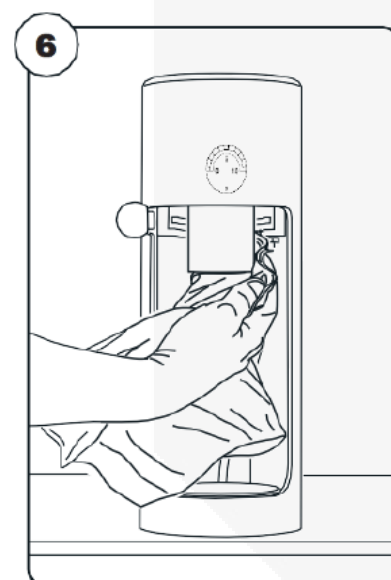
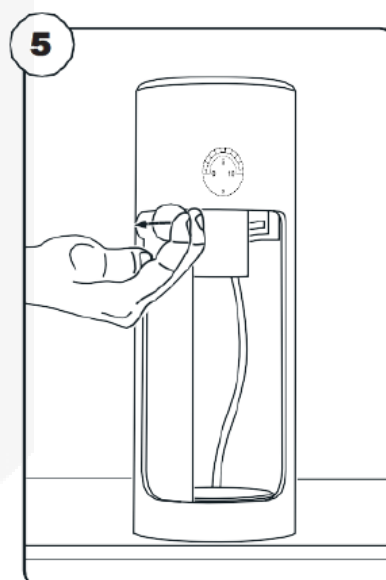
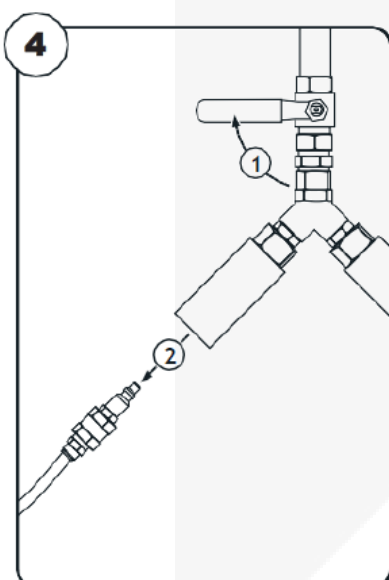
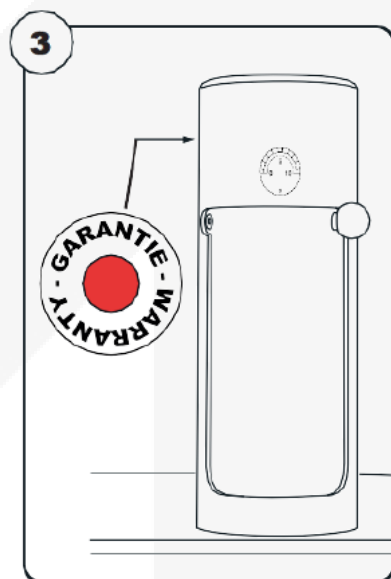
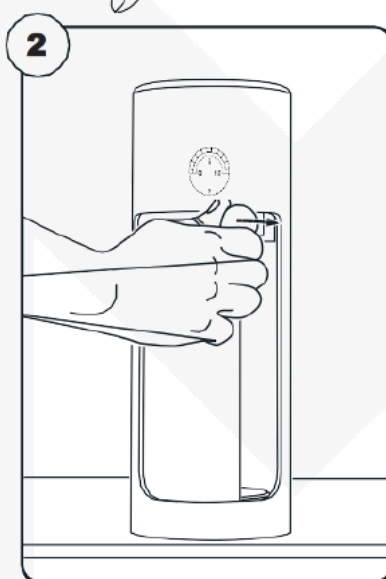
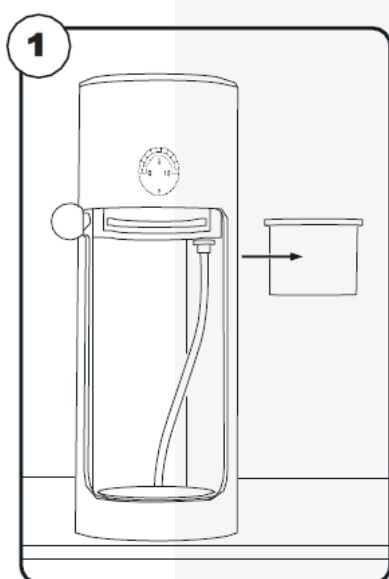
SUPERIOR RESULTS REQUIRES THE BEST PRODUCTS!



# MASTER FILLING MACHINE

# SPRAY MASTER

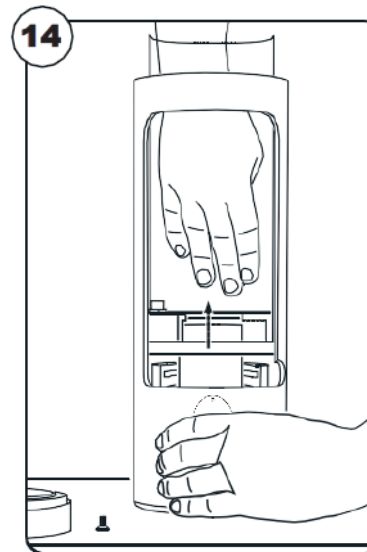
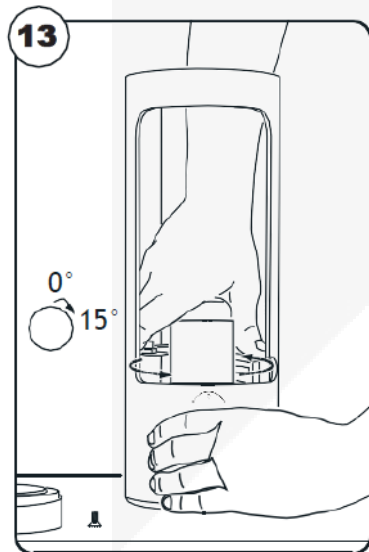
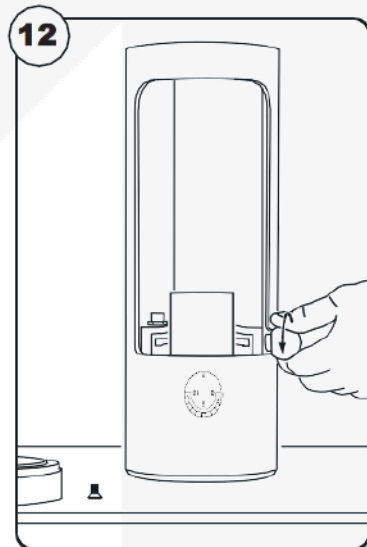
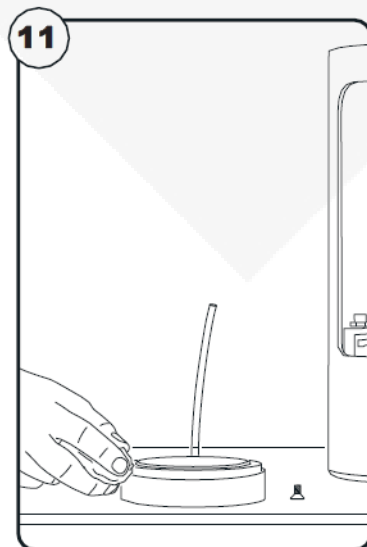
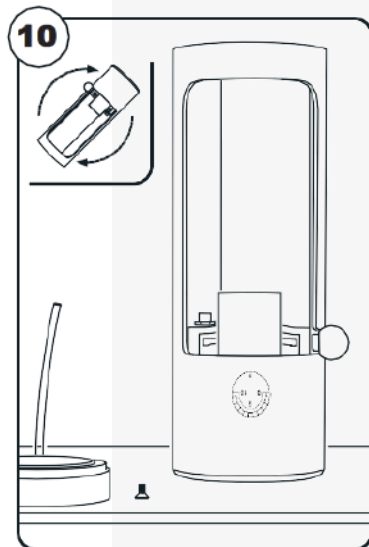
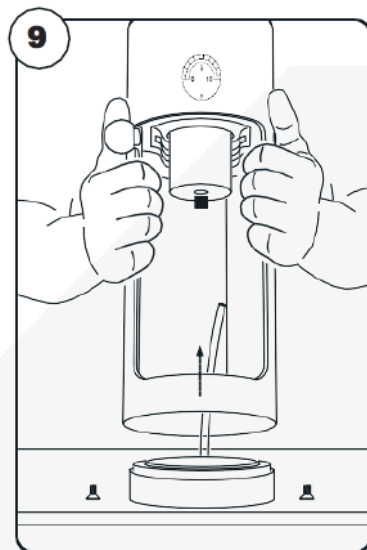
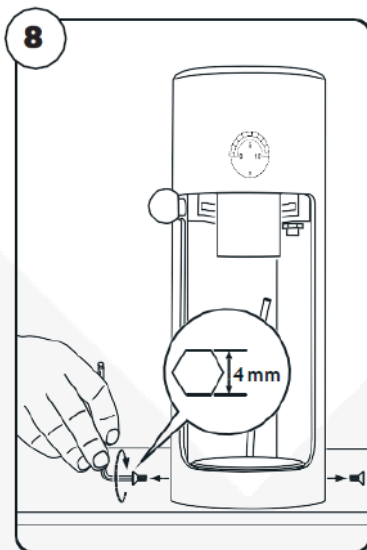
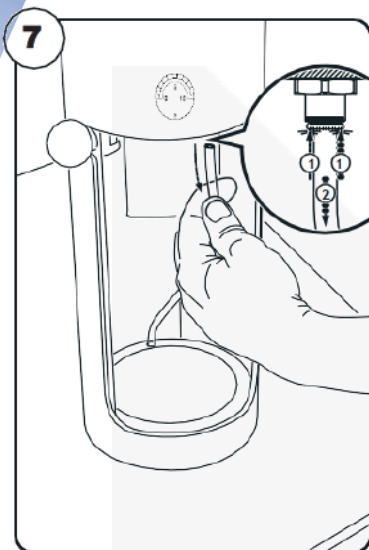
SUPERIOR RESULTS REQUIRES THE BEST PRODUCTS!



# MASTER FILLING MACHINE

# SPRAY MASTER

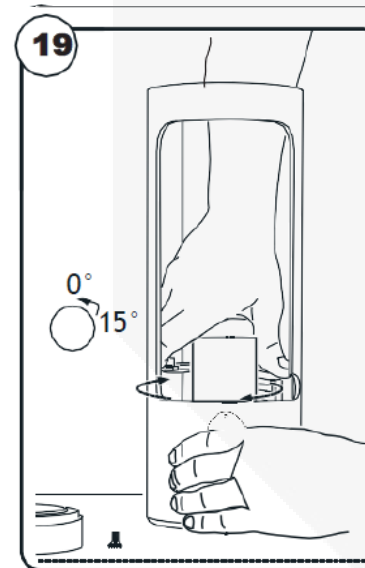
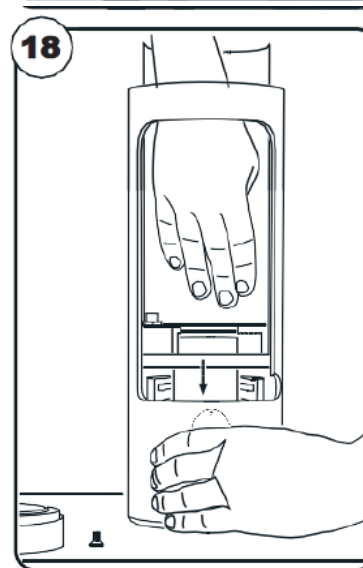
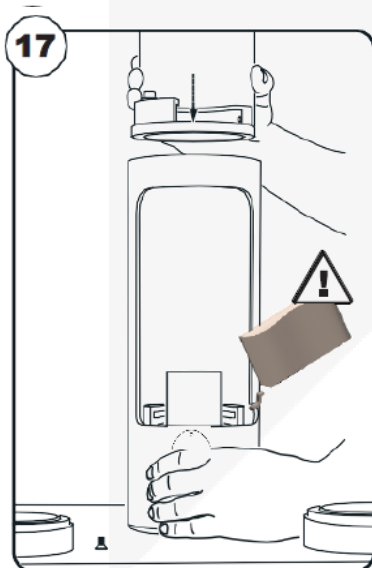
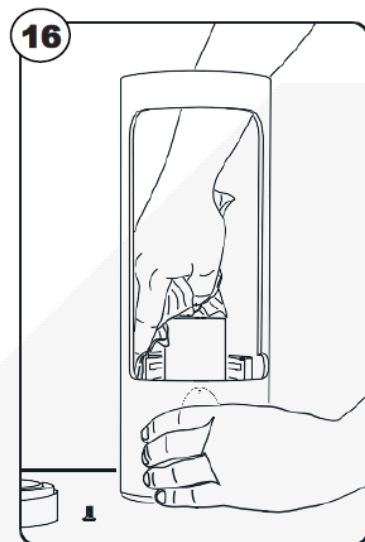
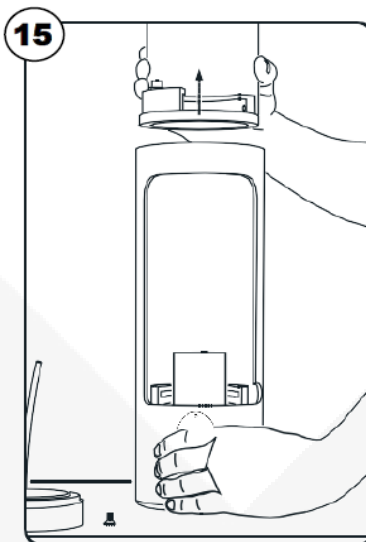
SUPERIOR RESULTS REQUIRES THE BEST PRODUCTS!



# MASTER FILLING MACHINE

# SPRAY MASTER

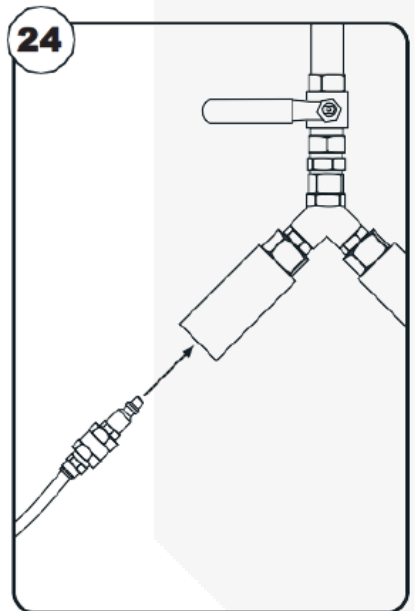
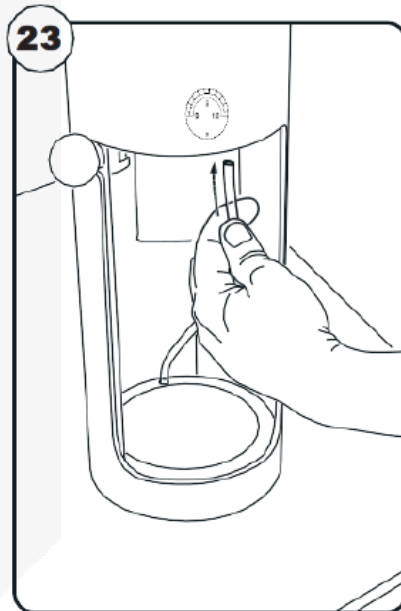
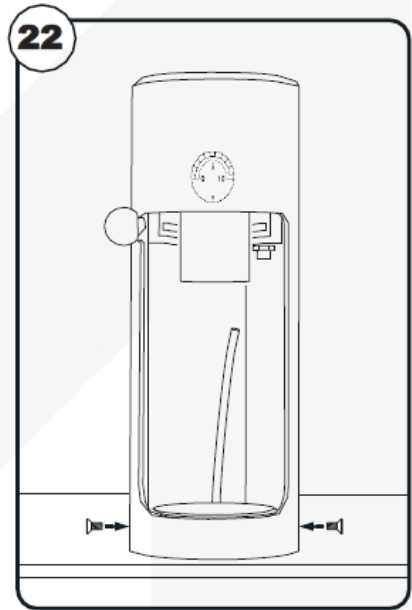
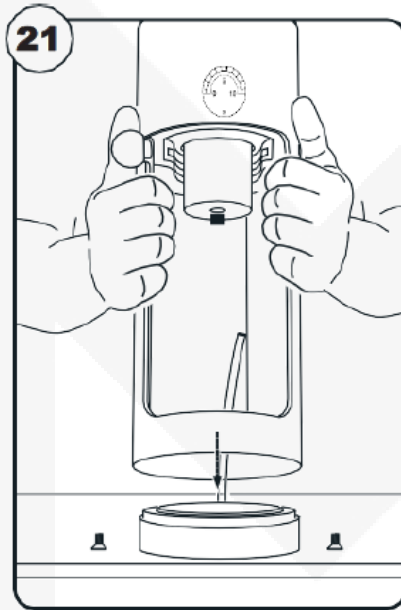
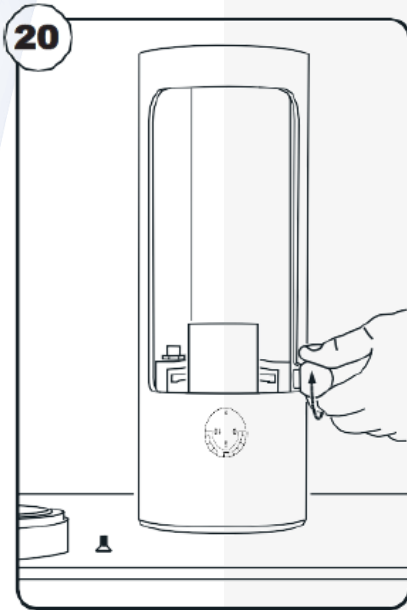
SUPERIOR RESULTS REQUIRES THE BEST PRODUCTS!



# MASTER FILLING MACHINE

# SPRAY MASTER

SUPERIOR RESULTS REQUIRES THE BEST PRODUCTS!





**LÄS SÄKERHETSFÖRESKRIFTERNA OCH SÄTT PÅ SKYDDSGLASÖGON INNAN INSTALLATION OCH ANVÄNDNING AV FILL ONE PLUS. IAKTTAG FÖRSIKTIGHET VID LYFT AV MASKINEN.**

Före driftsättningen:

Installera maskinen i närheten av kompressorn eller en godkänd tryckluftskälla. Användningen av denna apparat fordrar att följande föreskrifter noggrant observeras:

- 1) Använd skyddsglasögon samt all individuell skyddsutrustning som rekommenderas av färg- och aerosolleverantörerna.
- 2) Placera apparaten på ett välventilerat sälle.
- 3) Fyll ej aerosolerna över dess maxkapacitet (explosionsrisk!).
- 4) För att fylla aerosolerna, använd aldrig giftiga ämnen, kolväteföreningar, cancerframkallande ämnen.
- 5) Ha en brandsläckare till hands.
- 6) Alla reparationer skall utföras av en kvalificerad tekniker.
- 7) Smörj med silikon- och mineralfritt fett.
- 8) För att rengöra apparaten: använd en trasa indränkt med tvålatten. Färgfläckarna tas bort med det förtunningsmedel som rekommenderas av färgtillverkaren.
- 9) Kontrollera tryckluftsslångarnas allmänna skick.
- 10) Garantin upphör att gälla om tryckluftshuvudet öppnas, såvida inte tillverkaren givit sitt föregående godkännande.
- 11) Garantin bli ogiltig om manometern tas bort/monteras isär utan föregående tillstånd från tillverkaren.
- 12) Tillverkarens ansvar kan inte åberopas för skador som uppstått till följd av att säkerhetsföreskrifterna inte observerats.



För att beställa reservdelar från distributör:

Ange alla uppgifter på tillverkarskylten, delarnas placering enligt bruksanvisning samt mängd.



EU-ÖVERENSSTÄMMELSEDEKLARATION

Undertecknad tillverkare  
FILLON TECHNOLOGIES  
28210 FAVEROLLES - Frankrike

Försäkrar att produkten Fill-One, som kan användas i explosiv atmosfär, märkt :

<b>Fillon Technologies</b>		II 3 G CE	
28210 FAVEROLLES FRANCE		c JA T6 s <sup>2</sup> F ND ET 09/01	
Ref.	EP 1343 511	Patented US 7 323 758 CN 101875152 B	
Type	Pat. Pend. IN 1024/CHEN2008		
N°	100 psi < p < 130 psi		
Date	7 bar < p < 9 bar		
	+ 2°C - Ta < +50°C		

överensstämmer med följande europadirektiv :

- ATEX-direktivet - 2014/34/EU av den 26 de feb 2014
- Maskindirektive 2006/42/EG av den 17 maj 2006

Faverolles, 22 januari 2016  
Ordföranden  
Sébastien REINBOLD

# MASTER FILLING MACHINE

**SPRAY  
MASTER**

SUPERIOR RESULTS REQUIRES THE BEST PRODUCTS!

